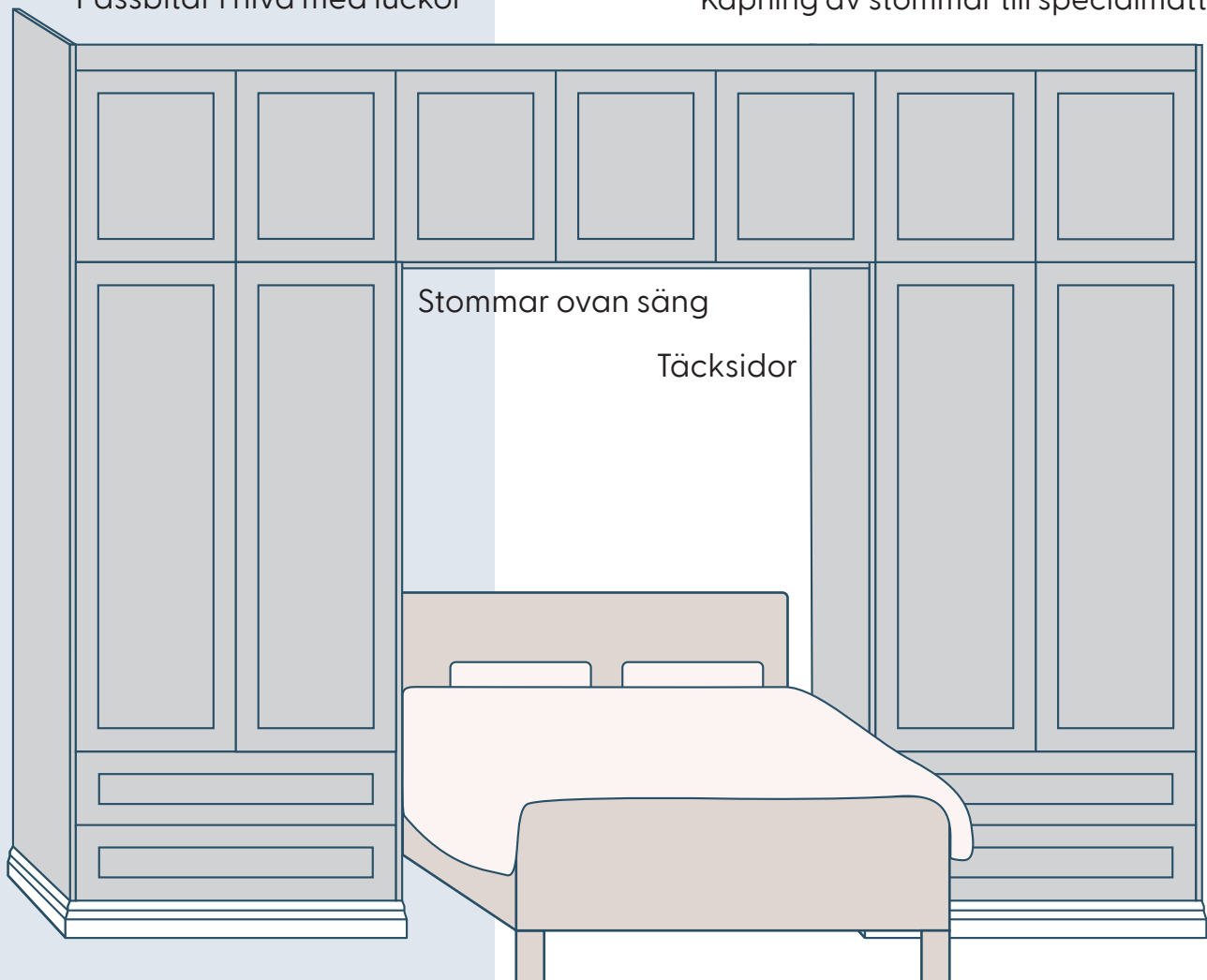




Din garderob från Picky Living Montering & speciallösningar

Passbitar i nivå med luckor

Kapning av stommar till specialmått



Montera lådfronter på
Ikeas Komplement-lådor

Samma golvlister som
i resten av rummet

1.

Passbitar och täcksidor

Takanslutning i nivå med luckor



Takanslutning i nivå med stomme



Montering av täcksidor

Täcksidan placeras mot stommens sida och skruvas fast från stommens insida.

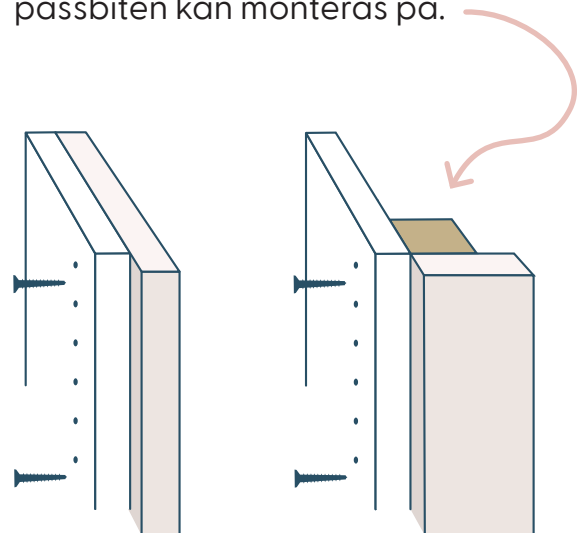
Observera att skruvar inte medföljer våra produkter och behöver införskaffas separat. Har ni beställt våra täcksidor i standard tjocklek, 19 mm, rekommenderar vi träskruv som är 4 x 30 mm.

Passbitar i nivå med luckor

Syftet med passbitar är att täcka återstående utrymmen mot väggar och tak för att slippa glipor. Passbitar behövs också för att ge utrymme så dörrar och eventuella lådor innanför kan öppnas ordentligt.

Passbitar kan monteras på olika sätt, se bilder till vänster. De flesta hantverkarna monterar passbitar i nivå med stommen. Vi föredrar att passbitarna ligger i liv med luckorna. Om ni tar hjälp av hantverkare bör ni framföra att passbitarna ska monteras som i den övre bilden.

För att montera passbitarna i nivå med luckorna behöver en regel eller dylikt monteras jämte stommen som sedan passbiten kan monteras på.



2.

Socklar och golvlister

När du köper en komplett Paxgarderob från Ikea syns alltid stommens färg under dörrarna.

Med våra luckor tillsammans med socklar och täcksidor blir garderoberna mer exklusiva och känns mer platsbyggda.

Sockel från Picky Living

Vi kan tillverka släta socklar i samma färg som luckorna som i bilden till höger. Denna monteras enklast med dubbelhäftande tejp eller monteringslim.

Om ni exempelvis vill ha en profilerad sockel kan ni köpa den separat och som ni sedan målar i samma färg som luckorna.



Samma golvlister som i resten av rummet

För att komma åt den riktiga platsbyggda känslan kan det vara en bra idé att klä in garderoberna med samma golvlister som ni har i resten av rummet.

Dörrarna från oss är anpassade efter en sockel i 61 mm höjd. Om golvliten eller sockeln är högre än så kan antingen dörrarna minskas på höjden eller så kan stommarna reglas upp.

Väljer ni att regla upp garderoberna bör bottenhyllplanet flyttas ned och monteras likt toppen av stommen. Observera att bakstycket då blir för kort nedtill. Däremot kommer det inte synas om ni har en låda eller trådback längst ned.

Ikea



Picky Living



Egna golvlister



3.

Montering av våra lådfronter på Ikeas Komplement-lådor

För att få fast Picky Livings lådfront på IKEAs PAX-låda "Komplement" skruvas de ihop genom lådans insida in i Picky Livings front enligt denna instruktion.

Handtag och knoppar

Vid montering av handtag eller knoppar, kom ihåg att använda extra långa skruvar eftersom de kommer gå igenom två lådfronter. Använd M4 skruv i längd 40-45 mm.

Placering av lådskenor

Lådskenorna skruvas fast i följande hål i stommen, räknat nedifrån: 2 / 8 / 15 / 22



Picky Livings lådfront

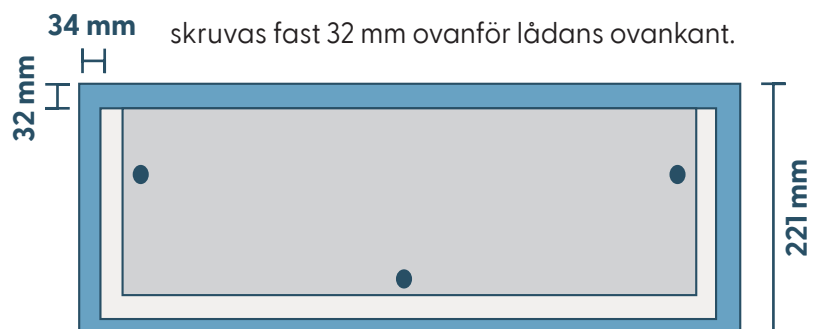


Lådfronterna från Picky Living kommer ej med förborrade hål och monteras med tre stycken försänkta träskruvar i 4 x 30 mm. Skruvar medföljer ej.

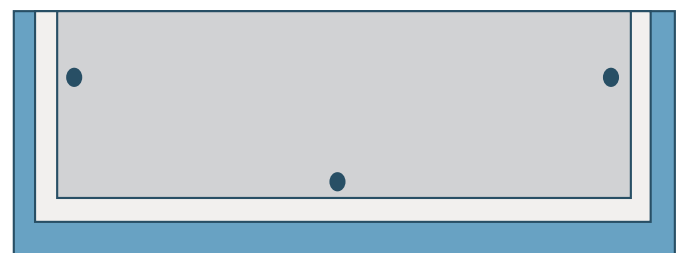
De skruvas från lådans insida ut i lådfronten från Picky Living.

OBS! Om ni har lådfronter med ram behöver du se till att skruva i ramen och inte den tunnare mittendelen.

Alla lådfronter förutom den nedersta



Den nedersta lådan skruvas fast kant i kant med lådans ovankant.



4.

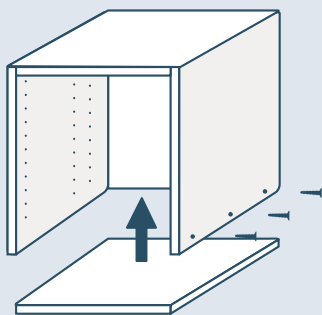
Gör dina egna påbyggnadsstommar av Ikeas Pax-stommar

Vill man ha högre garderober än Ikeas Pax 201 eller 236 cm kan man använda påbyggnadsstommar. Dessa stommar i vitt går att köpa från oss i valfri höjd 25-120 cm. Om man vill ha en annan färg än vitt rekommenderar vi att köpa en Pax-stomme och följa denna anvisning.

A

Bestäm hur höga påbyggnadsstommarna ska vara och lägg båda sidorna mot varandra när ni sågar för att de ska bli lika stora. Kapa stommens sidor till önskad höjd med hjälp av en sänksåg eller sticksåg.

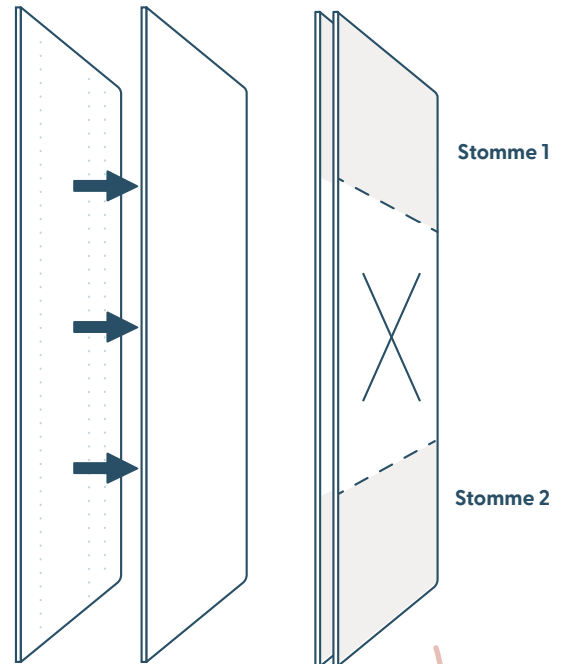
OBS: De sågade sidorna nedåt för att gångjärnen ska passa



PAX-hyllplan
Kom ihåg att köpa extra!

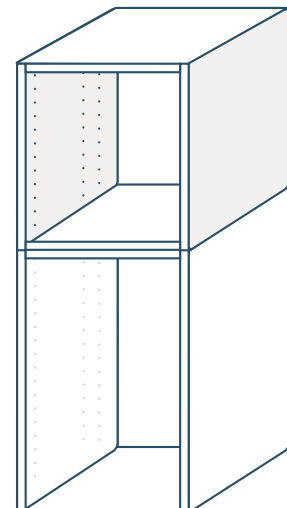
C

Mät baksidan för att se vilket mått bakstycket ska vara. Såga till och fäst med IKEAs spikar. Montera den nya stommen ovanpå en PAX med den sågade sidan ned. Sätt ihop dem med 30 mm träskruv.



B

Skruva ihop de sågade sidorna och botten delen av PAX-stommen med IKEAs skruvar. Till toppen använder ni garderobens hyllplan och skruvar fast med egen träskruv. Kom ihåg att förborra 4 mm hål i sidostyckerna!



5.

Kombinera Pax och Metod

När du är i behov av andra bredder än 50, 75 och 100 cm

För symmetris skull vill man gärna eftersträva att alla dörrar är lika breda. Om ni har en 160 cm bred säng kan ni använda Metod överskåpsstommar för exakt passform. Skillnaden är att Metod är något djupare än Pax.

Pax grunda
355 mm

Metod grunda
366 mm

Skillnad
11 mm

Pax djupa
580 mm

Metod djupa
590 mm

Skillnad
10 mm

För att kombinera stommarna behöver Pax flyttas eller reglas fram för att de ska linjera i framkant.

Har ni 58 cm djupa Paxstommar och vill bygga något i stil med lösningarna nedan, kan ni använda Ikeas överskåp till kyl/frys. De finns i följande mått:

